



**O VIAȚĂ MAI BUNĂ !**

## INSTRUCȚIUNI DE UTILIZARE

### Ventilator de picior cu oscilație

Modele: SF-1601; SFT-1602(cu programator)

#### Măsuri de precauție

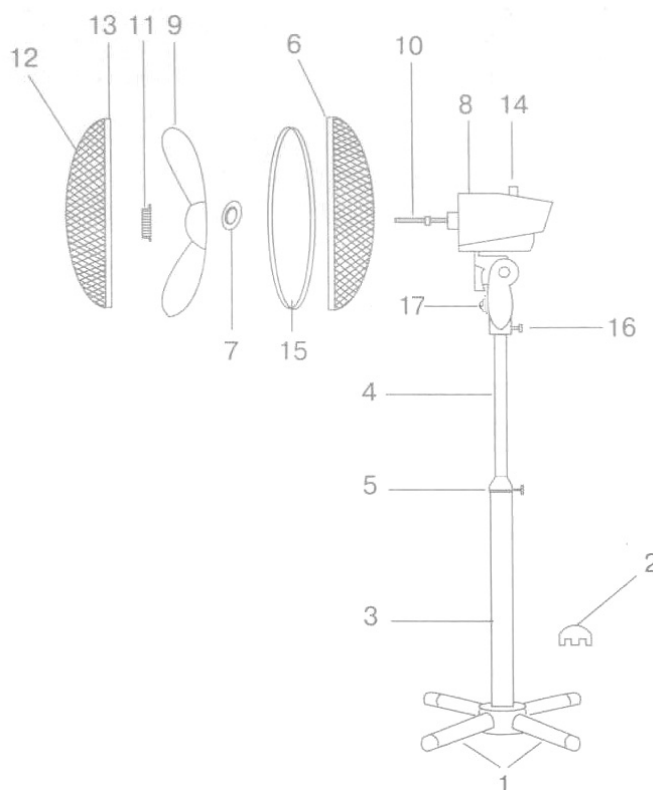
La folosirea aparatelor electrice, urmați întotdeauna regulile elementare de siguranță, incluzând următoarele :

- ⇒ Vă rugăm citiți în totalitate instrucțiunile de utilizare înainte de folosirea ventilatorului.
- ⇒ Folosiți ventilatorul numai pentru scopul menționat în instrucțiuni.
- ⇒ Pentru a vă proteja împotriva șocurilor electrice nu poziționați aparatul în fereastră, nu scufundați ventilatorul, ștecherul sau cordonul în apă și nu-l stropiți.
- ⇒ Nu lăsați copiii nesupravegheați în imediata apropiere a ventilatorului pornit !
- ⇒ Scoateți ventilatorul din priză când nu-l utilizați, când îl mutați dintr-un loc în altul, înainte de asamblarea/dezasamblarea părților componente, înainte de curățarea acestuia.
- ⇒ Evitați contactul cu părțile în mișcare ale ventilatorului, nu introduceți obiecte prin grilajul ventilatorului.
- ⇒ Nu folosiți ventilatorul în apropierea materialelor explozive sau inflamabile.
- ⇒ Nu așezați ventilatorul sau orice parte a acestuia în apropiere a unui foc deschis, a unui aparat de gătit sau de încălzire.
- ⇒ Nu folosiți ventilatorul dacă este deteriorat (total sau parțial), lovit, cu ștecherul sau cordonul deteriorat.
- ⇒ Folosirea accesoriilor care nu sunt recomandate sau vândute de SERO poate duce la accidente.
- ⇒ Nu folosiți ventilatorul afară ci numai în spații acoperite.
- ⇒ Nu lăsați cordonul de alimentare să atârne peste muchia mesei sau să atingă suprafețe încinse.
- ⇒ Ventilatorul trebuie scos din priză trăgând de ștecher și nu de cordonul de alimentare; nu răsuciți cablul.
- ⇒ Așezați întotdeauna ventilatorul pe o suprafață plană, stabilă și uscată.
- ⇒ Nu atârnați sau montați ventilatorul pe perete sau tavan.
- ⇒ Nu folosiți ventilatorul fără apărătorile de protecție.
- ⇒ Produsul este destinat folosirii casnice și nu va fi folosit în scopuri industriale sau comerciale.
- ⇒ Nu conectați niciodată cordonul de alimentare la o rețea de tensiune diferită de cea nominală (220-230V, 50Hz).

#### CITIȚI ȘI PĂSTRAȚI ACESTE INSTRUCȚIUNI DE UTILIZARE

#### DESCRIEREA PĂRȚILOR COMPONENTE

1. Picioare în cruce
2. Capac bază
3. Tub bază
4. Tub telescopic
5. Inel ajustare înălțime
6. Grilaj spate
7. Piuliță cap
8. Ansamblul motor
9. Elice
10. Ax motor
11. Piuliță
12. Grilaj frontal
13. Cleme montare grilaj
14. Buton control oscilații
15. Suport pt. montare înălțată .
16. Șurub fixare cap ventilator
17. Timer – programator (doar la modelul SFT 1602)



## **ASAMBLARE:**

- ⇒ Luați cele 2 picioare de metal ale bazei (1). Veți observa că una dintre ele are o tăietură în formă dreptunghiulară pe partea interioară iar cealaltă o tăietură pe partea superioară. Luați piciorul cu tăietura pe partea interioară și așezați-l peste piciorul cu tăietura pe partea superioară, potrivit secțiunile lipsă una peste alta. Apăsați astfel încât cele 2 piese să se îmbine perfect.
- ⇒ Puneți tubul bază (3) peste picioarele îmbinate (1) astfel încât găurile pentru șuruburi să se potrivească. Strângeți șuruburile pentru a obține o bază fermă.
- ⇒ Așezați în poziție capacul bazei (2), care acoperă șuruburile.
- ⇒ Reglați înălțimea dorită pentru tubul telescopic (4) – acest lucru permite reglarea înălțimii ventilatorului între 100 și 130 cm.
- ⇒ Deșurubați piulița grilajului (7). Fixați grilajul spate (6) pe ansamblul motor, fiți atenți ca găurile să se potrivească și grilajul să fie bine fixat. Înșurubați piulița (7), asigurându-vă că grilajul este bine fixat.
- ⇒ Introduceți elicea (9) pe axul motorului (10) și apăsați până când elicea se oprește. Fixați cu ajutorul piuliței (11), înșurubând în sens invers acelor de ceasornic până când elicea este perfect strânsă pe axul motorului.
- ⇒ Montați grilajul frontal (12) fixându-l pe grilajul spate (5).
- ⇒ Deschideți complet cele 4 cleme de pe circumferința grilajului frontal (12), apoi potriviți grilajul frontal (12) peste grilajul spate (6) și fixați clema fixă din partea superioară a grilajului frontal peste grilajul spate. Presați cele 4 clemele înspre interior peste ansamblul grilajului. În final fixați întregul ansamblu grilaj cu ajutorul șurubului și piuliței livrate.

## **UTILIZARE:**

- ⇒ Puneți ventilatorul pe o suprafață netedă, stabilă și uscată.
- ⇒ Conectați cordonul de alimentare la rețeaua de tensiune (230 V, 50 Hz).
- ⇒ Porniți ventilatorul și selectați viteza dorită prin apăsarea butonului corespunzător:  
**0** - pentru oprirea ventilatorului  
**1** - viteză mică – adiere silențioasă  
**2** - viteză medie – utilizare normală  
**3** - viteză maximă – când este necesară o răcire rapidă și o circulație rapidă a aerului.

## **Funcționare cu timer (programator) - *numai modelul SFT 1602***

Pentru activarea programatorului (17), rotiți butonul timerului în sensul acelor de ceasornic, până la durata dorită a timpului de funcționare. Acesta va permite ca ventilatorul să funcționeze pe durata de timp prestabilită, după care să se oprească. Durata maximă a timpului setat poate fi de 2 ore. Pe poziția 0 a programatorului, ventilatorul nu va funcționa.

Rotiți butonul de control al timerului în sensul invers acelor de ceasornic pe poziția "ON", acest lucru permițând funcționarea continuă a ventilatorului, fără timer.

## **Utilizarea cu sau fără regim oscilant**

Pentru ca ventilatorul să funcționeze în regim oscilant apăsați butonul de control al oscilației (9). Acest buton se află deasupra ansamblului motor. Ventilatorul va oscila în plan orizontal. Pentru funcționare în regim staționar (pentru oprirea oscilației), trageți ușor butonul de control al oscilației în sus. **ACEST BUTON SE VA OPERA DOAR CU VENTILATORUL OPRIT.**

Direcția de ventilare poate fi reglată în raport cu baza (în plan vertical) cu ajutorul mâinii, prin ridicarea sau coborârea ușoară a ansamblului motor (8). E normal să se audă niște trosnete.

După o folosire mai îndelungată, s-ar putea ca ansamblul motor să nu mai stea în poziția dorită. Acest lucru se poate ușor remedia, strângând cu o șurubelniță șurubul de sub ansamblul motor (8).

## **Întreținere, curățare și depozitare**

- ⇒ Înainte de curățare opriți ventilatorul și scoateți ștecherul din priză.
- ⇒ Ștergeți mai întâi depunerile de praf cu o cârpă moale.
- ⇒ Elicea și grilajele de protecție trebuie curățate periodic pentru funcționare optimă. Scoateți ștecherul din priză și efectuați operațiunile de dezasamblare a pieselor ce trebuie curățate. Ștergeți cu o cârpă umedă și apoi cu una uscată.
- ⇒ Petele mai persistente pot fi curățate prin frecarea suprafeței pătate cu o cârpă curată înmuiată în alcool.
- ⇒ Niciodată nu introduceți vreuna din părțile componente în apă. Ștergeți întotdeauna ventilatorul doar cu cârpă uscată sau puțin umezită.
- ⇒ Depozitați ventilatorul într-un loc uscat și răcoros. Păstrați cutia originală a ventilatorului pentru eventuale probleme de garanție, pentru o mai bună depozitare sau pentru transportul ventilatorului.

## **INFORMAȚII TEHNICE:**

Voltaj : 230 V / 50 Hz  
Putere: 50 W  
Diametru: 16" (40,6 cm.)  
3 setări pentru viteză  
Timer (*numai pt. modelul SFT1602*)  
Nivel zgomot < 65 dB(A)



### **Indicații pentru protecția mediului înconjurător**

*Aparatele electrice uzate sunt materiale valoroase, motiv pentru care locul lor nu este la gunoierul menajer! Din această cauză, vă rugăm să ne sprijiniți și să participați la protejarea resurselor naturale și a mediului înconjurător, prin predarea acestui aparat la centrele de preluare a acestora sau la importatorul a cărui adresă o puteți găsi în acest manual sau în certificatul de garanție.*